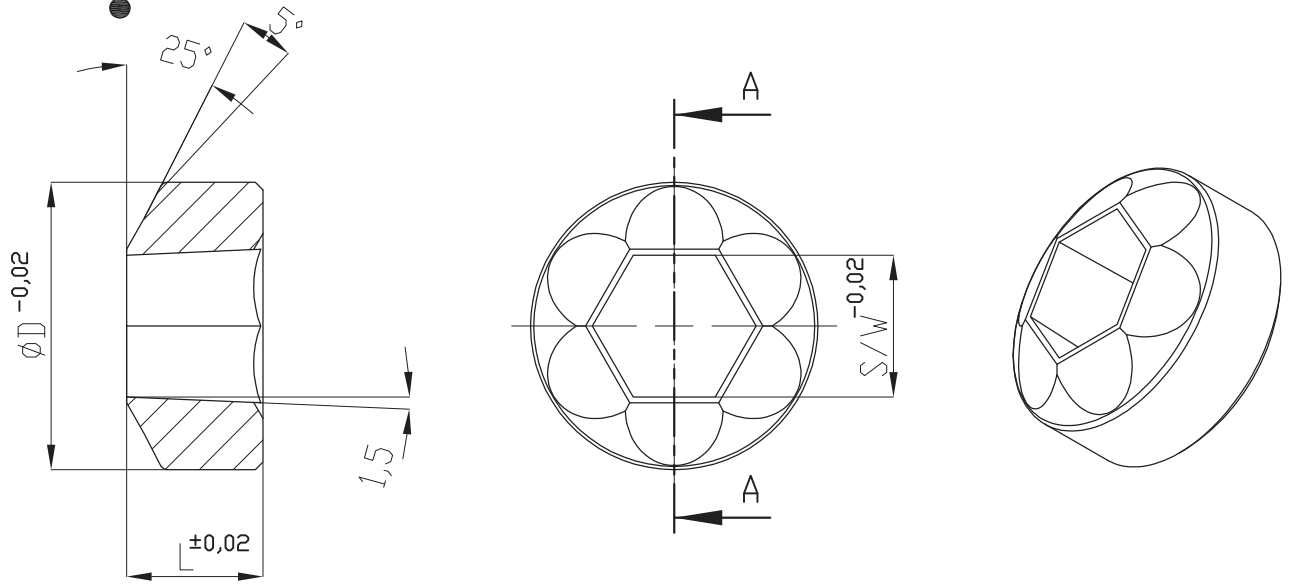


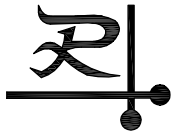


MATRIZ DE CORTE HEXAGONAL

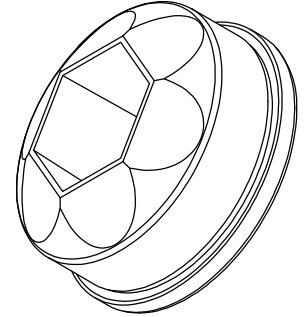
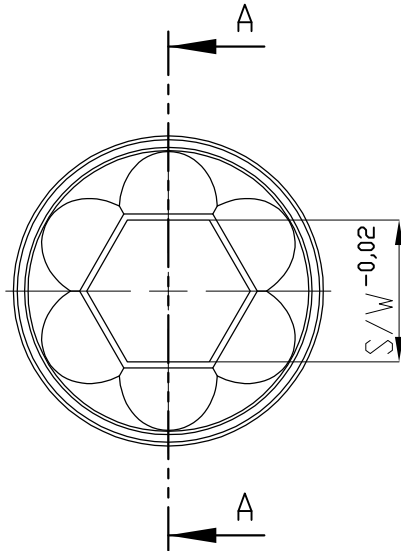
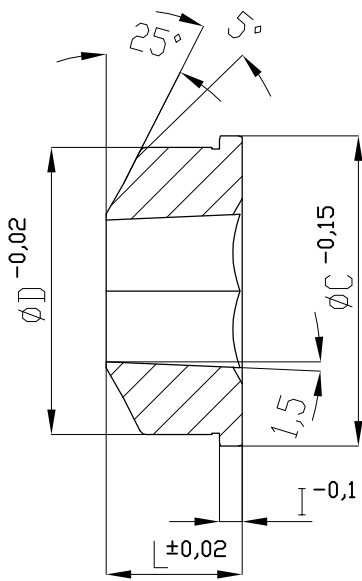


SECCIÓN A-A

CODIGO	MEDIDA NOMINAL	S/W H-13	$\varnothing D$	L
RA-1	5	4,84	20	12
	5,5	5,34		
	6	5,84		
	7	6,80		
RA-2	8	7,80	25	14
	9	8,80		
	10	9,80		
	11	10,75		
RA-3	12	11,75	30	16
	13	12,75		
	14	13,75		
	15	14,75		
RA-4	16	15,75	38	18
	17	16,75		
	18	17,75		
	19	18,70		
RA-5	20	19,70	44	20
	21	20,70		
	22	21,70		
	23	22,70		
	24	23,70		
RA-6	27	26,70	54	22
	30	29,70		
	32	31,65		
RA-7	36	35,65	64	24
	40	39,65		
	41	40,65		

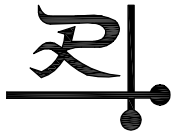


MATRIZ DE CORTE HEXAGONAL CON PESTAÑA

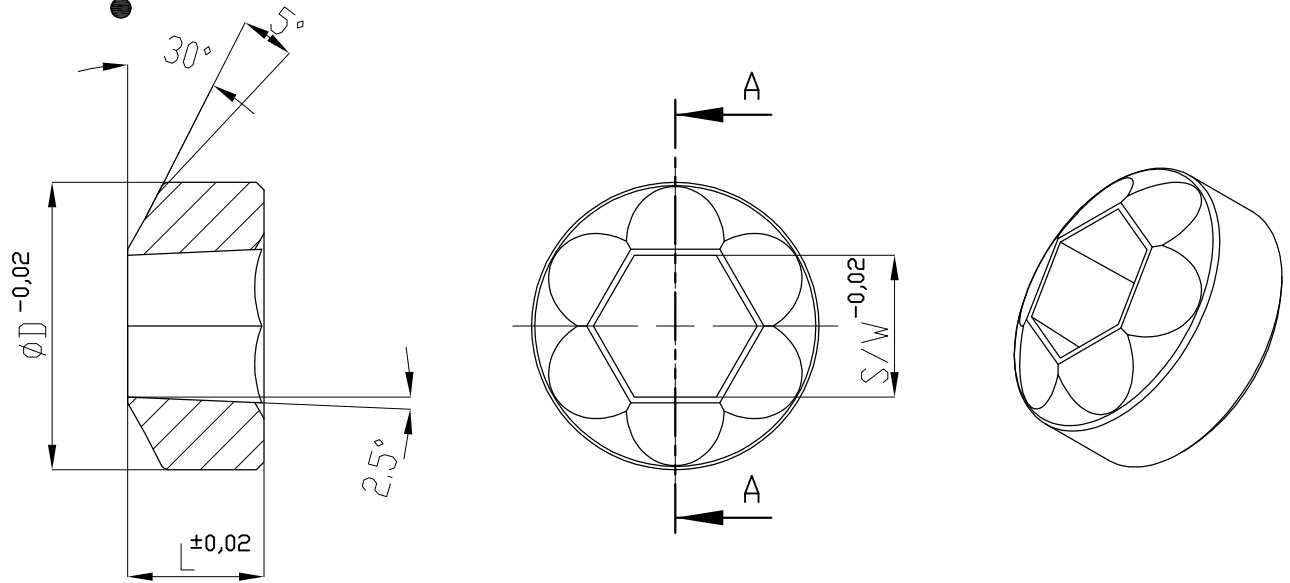


SECCIÓN A-A

CODIGO	MEDIDA NOMINAL	S/W H-13	$\varnothing C$	$\varnothing D$	L	I
AP-1	5	4,84	21	19	12	2
	5,5	5,34				
	6	5,84				
	7	6,80				
AP-2	8	7,80	26	24	14	2,5
	9	8,80				
	10	9,80				
	11	10,75				
AP-3	12	11,75	31	29	16	2,5
	13	12,75				
	14	13,75				
	15	14,75				
AP-4	16	15,75	39	36	18	3
	17	16,75				
	18	17,75				
	19	18,70				
AP-5	20	19,70	45	42	20	3
	21	20,70				
	22	21,70				
	23	22,70				
	24	23,70				
AP-6	27	26,70	55	52	22	3
	30	29,70				
	32	31,65				
AP-7	36	35,65	65	62	24	3
	40	39,65				
	41	40,65				

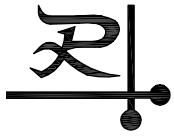


MATRIZ DE CORTE HEXAGONAL

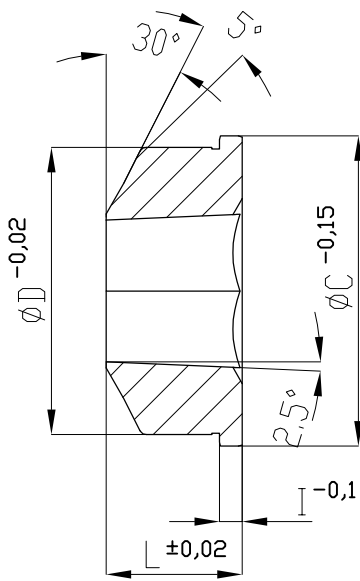


SECCIÓN A-A

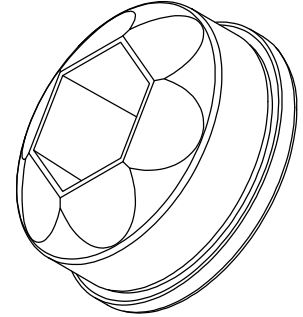
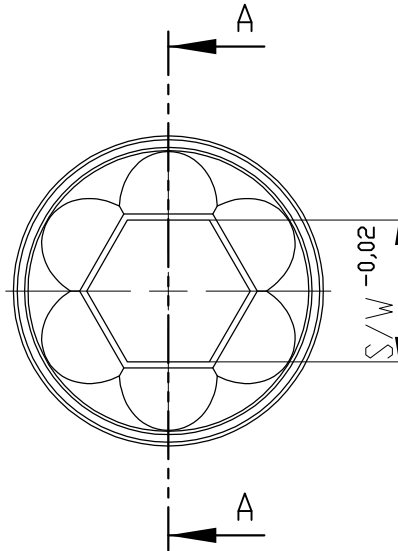
CODIGO	MEDIDA NOMINAL	S/W H-12	$\varnothing D$	L
RB-1	5	4,87	20	12
	5,5	5,37		
	6	5,87		
	7	6,85		
RB-2	8	7,85	25	14
	9	8,85		
	10	9,85		
	11	10,85		
RB-3	12	11,85	30	16
	13	12,85		
	14	13,85		
	15	14,85		
RB-4	16	15,85	38	18
	17	16,85		
	18	17,85		
	19	18,80		
RB-5	20	19,80	44	20
	21	20,80		
	22	21,80		
	23	22,80		
	24	23,80		
RB-6	27	26,80	54	22
	30	29,80		
	32	31,77		
RB-7	36	35,77	64	24
	40	39,77		
	41	40,77		



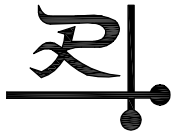
MATRIZ DE CORTE HEXAGONAL CON PESTAÑA



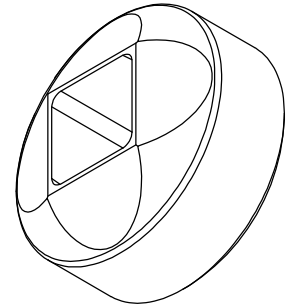
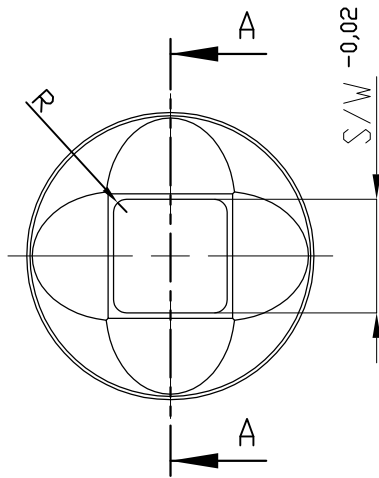
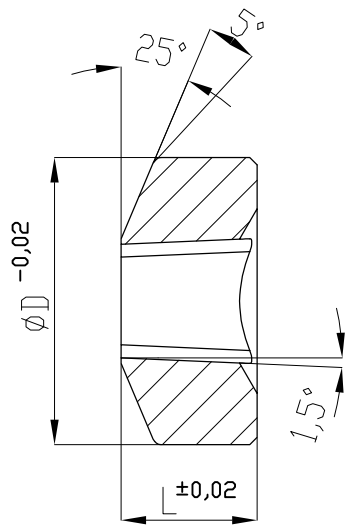
SECCIÓN A-A



CODIGO	MEDIDA NOMINAL	S/W H-12	$\varnothing C$	$\varnothing D$	L	I
BP-1	5	4,87	21	19	12	2
	5,5	5,37				
	6	5,87				
	7	6,85				
BP-2	8	7,85	26	24	14	2,5
	9	8,85				
	10	9,85				
	11	10,85				
BP-3	12	11,85	31	29	16	2,5
	13	12,85				
	14	13,85				
	15	14,85				
BP-4	16	15,85	39	36	18	3
	17	16,85				
	18	17,85				
	19	18,80				
BP-5	20	19,80	45	42	20	3
	21	20,80				
	22	21,80				
	23	22,80				
	24	23,80				
BP-6	27	26,80	55	52	22	3
	30	29,80				
	32	31,77				
BP-7	36	35,77	65	62	24	3
	40	39,77				
	41	40,77				

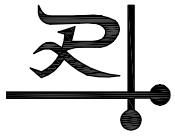


MATRIZ DE CORTE CUADRADA

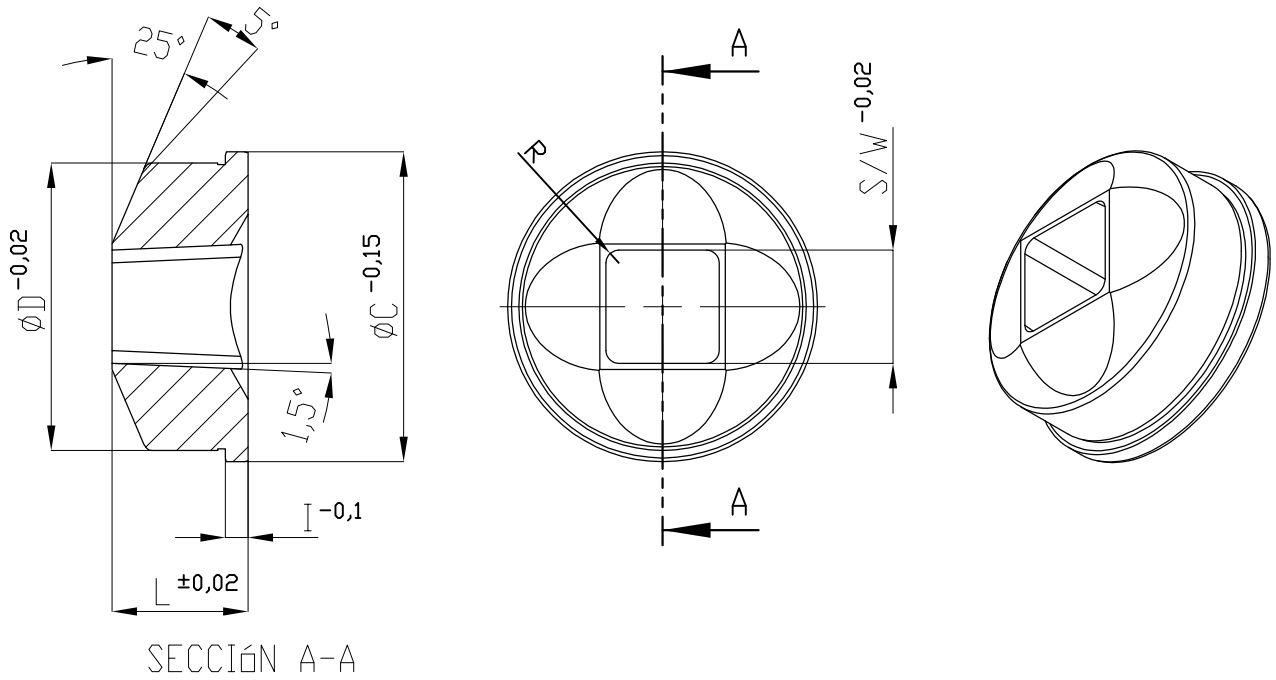


SECCIÓN A-A

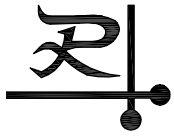
CODIGO	MEDIDA NOMINAL	S/W H-13	$\varnothing D$	L	R
CA-1	5	4,84	25	14	0,7
	5,5	5,34			
	6	5,84			
	7	6,80			
CA-2	8	7,80	30	16	1,1
	9	8,80			
	10	9,80			
	11	10,75			
CA-3	12	11,75	38	18	1,5
	13	12,75			
	14	13,75			
	15	14,75			
CA-4	16	15,75	44	20	1,7
	17	16,75			
	18	17,75			
	19	18,70			
CA-5	20	19,70	54	22	1,9
	21	20,70			
	22	21,70			
	23	22,70			
	24	23,70			
CA-6	27	26,70	64	24	2,25
	30	29,65			
	32	31,65			



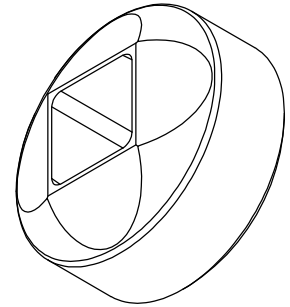
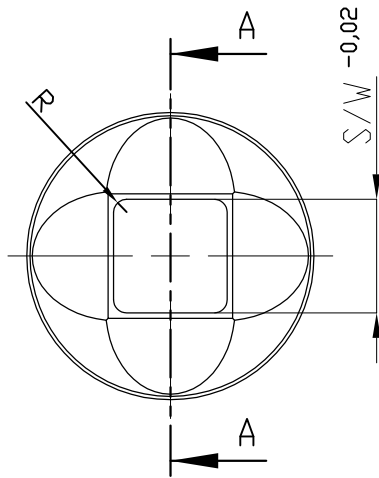
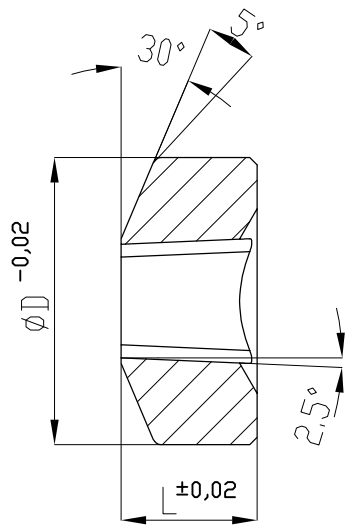
MATRIZ DE CORTE CUADRADA CON PESTAÑA



CODIGO	MEDIDA NOMINAL	S/W H-13	$\varnothing C$	$\varnothing D$	L	I	R
CAP-1	5	4,84	26	24	14	2,5	0,7
	5,5	5,34					
	6	5,84					
	7	6,80					
CAP-2	8	7,80	31	29	16	2,5	1,1
	9	8,80					
	10	9,80					
	11	10,75					
CAP-3	12	11,75	39	36	18	3	1,5
	13	12,75					
	14	13,75					
	15	14,75					
CAP-4	16	15,75	45	42	20	3	1,7
	17	16,75					
	18	17,75					
	19	18,70					
CAP-5	20	19,70	55	52	22	3	1,9
	21	20,70					
	22	21,70					
	23	22,70					
CAP-6	24	23,70	65	62	24	3	2,25
	27	26,70					
	30	29,65					
	32	31,65					

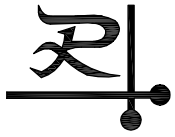


MATRIZ DE CORTE CUADRADA

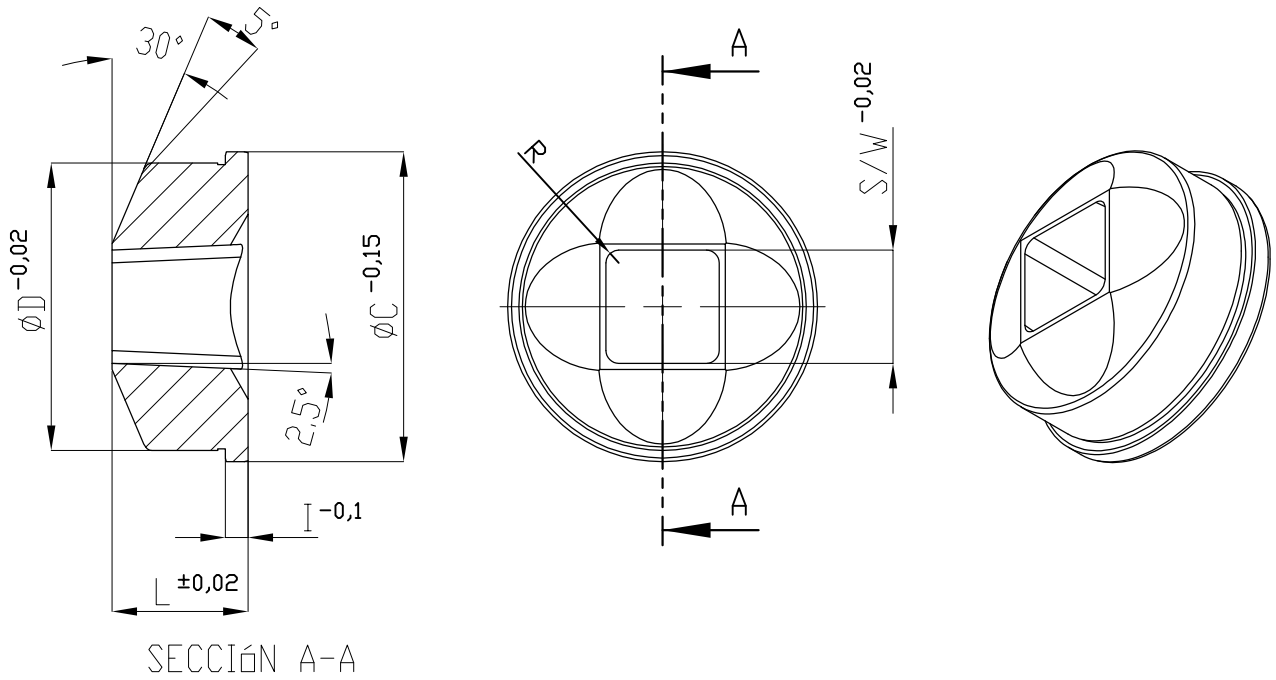


SECCIÓN A-A

CODIGO	MEDIDA NOMINAL	S/W H-12	$\varnothing D$	L	R
CB-1	5	4,87	25	14	0,7
	5,5	5,37			
	6	5,87			
	7	6,85			
CB-2	8	7,85	30	16	1,1
	9	8,85			
	10	9,85			
	11	10,85			
CB-3	12	11,85	38	18	1,5
	13	12,85			
	14	13,85			
	15	14,85			
CB-4	16	15,85	44	20	1,7
	17	16,85			
	18	17,85			
	19	18,80			
CB-5	20	19,80	54	22	1,9
	21	20,80			
	22	21,80			
	23	22,80			
CB-6	24	23,80	64	24	2,25
	27	26,80			
	30	29,80			
	32	31,77			



MATRIZ DE CORTE CUADRADA CON PESTAÑA



CODIGO	MEDIDA NOMINAL	S/W H-12	$\varnothing C$	$\varnothing D$	L	I	R
CBP-1	5	4,87	26	24	14	2,5	0,7
	5,5	5,37					
	6	5,87					
	7	6,85					
CBP-2	8	7,85	31	29	16	2,5	1,1
	9	8,85					
	10	9,85					
	11	10,85					
CBP-3	12	11,85	39	36	18	3	1,5
	13	12,85					
	14	13,85					
	15	14,85					
CBP-4	16	15,85	45	42	20	3	1,7
	17	16,85					
	18	17,85					
	19	18,80					
CBP-5	20	19,80	55	52	22	3	1,9
	21	20,80					
	22	21,80					
	23	22,80					
CBP-6	24	23,80	65	62	24	3	2,25
	27	26,80					
	30	29,80					
	32	31,77					